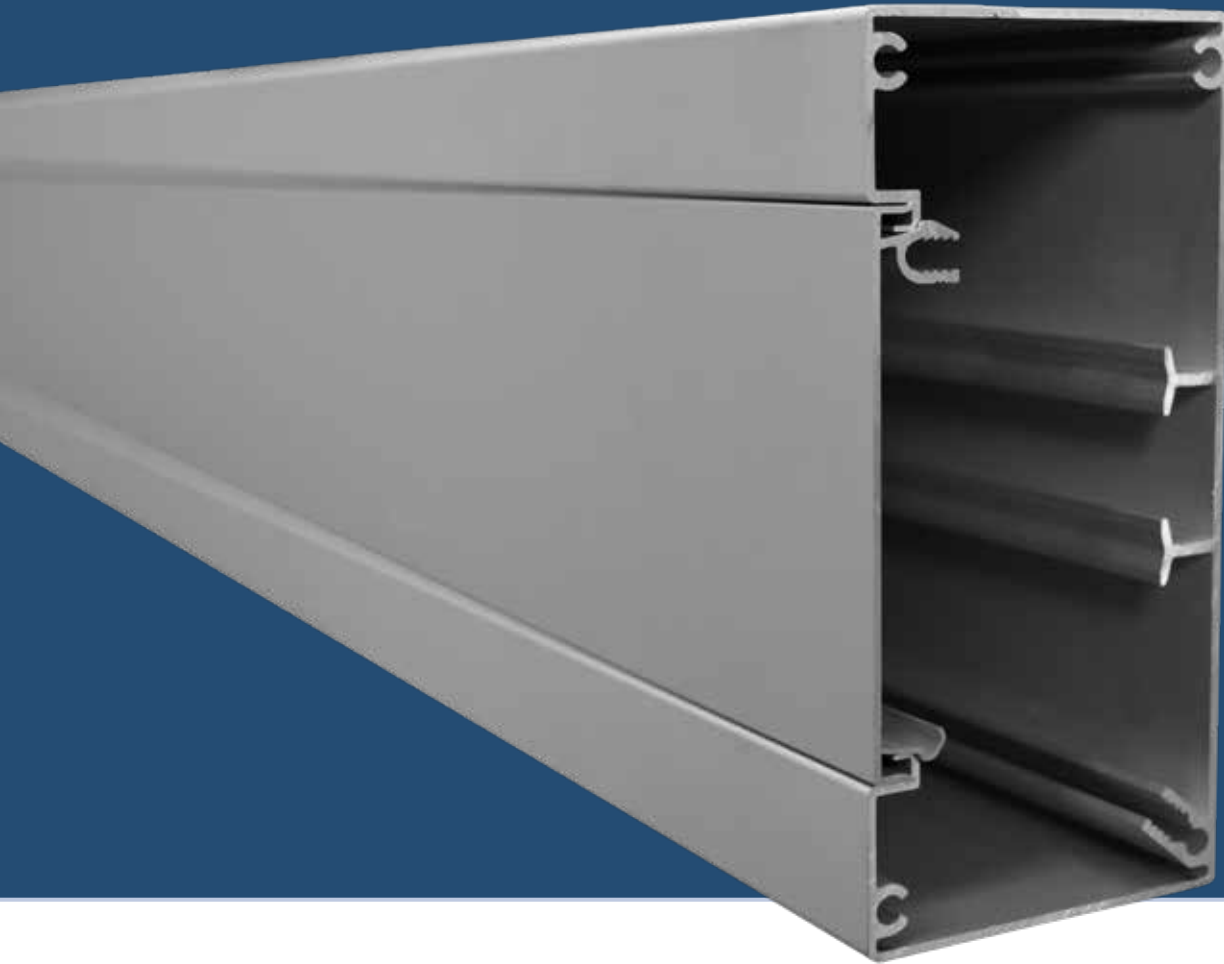


Brüstungskanäle aus Aluminium



 **elitec**
LEISTUNGSORIENTIERTE PARTNERSCHAFT HAT TRADITION

Inhalt

Aluminiumkanal-Systeme

Unsere Aluminiumkanäle.....	3
Werkstoff Aluminium.....	4

Produktübersicht & Preise

Brüstungskanal BRA3 60/110.....	5
Brüstungskanal BRA3 60/130.....	6
Brüstungskanal BRA3 60/170.....	7
Brüstungskanal BRA3 60/230 DUO.....	8
Brüstungskanal BRA3 80/130.....	9
Brüstungskanal BRA3 80/170.....	10
Brüstungskanal BRA3 80/200.....	11
Brüstungskanal BRA3 80/200 DUO.....	12
Micro-Geräteeinbaukanal MBRA 62/62.....	13
Säulensysteme aus Aluminium.....	14
Zubehör.....	17

Verkaufs- & Lieferbedingungen.....	19
-----------------------------------------------	-----------



Zukunftsorientiert Brüstungskanäle aus Aluminium



Unsere Vielfalt ist Ihre Chance!

elitec Kanalsysteme haben viele verschiedene Gesichter: Einmal elegant und repräsentativ, das andere Mal praktisch und flexibel. Aber eines sind sie immer: Zukunftsorientierte Lösungen mit sehr hohen Qualitätsstandards. Darauf legen wir bei elitec besonderen Wert. Ob Lösungen mit System für das moderne Büro, für Industrie und Handel, für Gesundheitseinrichtungen oder für die privaten vier Wände: elitec ist immer zur Stelle, wenns um Ihre besten Anschlüsse geht.



Die schöne Lösung für hochwertige Raumdesigns

Moderne Büromöbel und hochwertige Geräteeinbaukanäle aus Aluminium - ein ideales Paar. elitec Geräteeinbaukanal-Systeme sind funktional und formal eine überzeugende Lösung für alle repräsentativen Büros. Durch ihre hervorragenden Oberflächen lassen sich diese Kanäle in jede anspruchsvolle Bürolandschaft integrieren. Sämtliche 80 mm Flächen-schalterprogramme können eingebaut werden - von schlicht bis edel. Ganz, wie es die Umgebung erfordert.



Quadratisch, praktisch, klick! elitec Brüstungskanal-Systeme aus Aluminium sind kompatibel mit M45 Adapterrahmen für die Nutzung von M45 Einbaugeräten aus unserem Modelbaukasten.

Die Vorteile von Brüstungskansystemen aus Aluminium

- exzellente Oberflächenqualität
- extrem hart und kratzfest
- sehr gute Korrosions- und Chemikalienbeständigkeit
- leicht zu reinigen und desinfizieren
- geringes Gewicht
- idealer Recyclingwerkstoff



Infos zum Material

Kabelkanäle aus Aluminium

Werkstoffeigenschaften Aluminium: EN AW 6060 (AlMgSi)

Aluminium wird in fast allen Bereichen der Elektrotechnik verarbeitet, besticht durch ansprechendes Design und wertet die Oberfläche aufgrund der **exzellenten Oberflächenqualität** optisch auf.

Kabelmanagement-Systeme aus hochwertigem, stranggepresstem Aluminium verleihen allen Räumlichkeiten mit repräsentativem Anspruch das gewünschte Ambiente. Ob in natureloxiiert, in einer gewünschten Eloxalfarbe oder mit pulverbeschichteter Oberfläche, der Werkstoff Aluminium ermöglicht die Gestaltung individueller ästhetischer Raumszenarien. Das Eloxalverfahren erzeugt durch eine anodische Oxidation eine Schutzschicht auf dem Aluminium und es entsteht somit eine **extrem harte und kratz feste Oberfläche**.

Dank der **sehr guten Korrosions- und Chemikalienbeständigkeit** ist eine lange Nutzungsdauer von Aluminiumprodukten gewährleistet. Das eingesetzte Aluminium erfüllt alle Anforderungen nach DIN 4102, Teil 1 und wird der Baustoffklasse A1 (nicht brennbarer Baustoff) zugeordnet.

Aluminium ist **gesundheitlich unbedenklich** und erfüllt alle **hygienischen** Anforderungen. Hierbei lassen sich Aluminiumprodukte leicht reinigen und sterilisieren und eignen sich somit für Arbeitsplatzinstallationen, die eine hohe Beständigkeit gegen Desinfektions- und Reinigungsmittel erfordern. Ein weiteres Plus besteht im **geringen Gewicht** des Leichtmetalls, was unter anderem für die Montage ein wichtiges Argument ist. Dadurch dient der leichte Werkstoff als Basis für zahlreiche Anwendungen der Gebäudetechnik und findet in unserem Produktprogramm auch als Lamellenelement Verwendung. Darüber hinaus ist Aluminium ein **idealer Recyclingwerkstoff**, der im Gegensatz zu anderen Werkstoffen durch den Gebrauch keinen Wertverlust erleidet, da die in ihm gespeicherte Energie erhalten bleibt.



Physikalische Eigenschaften

- Zugfestigkeit: 215 N/mm²
- Dichte: 2,7 g/cm³
- Elektrische Leitfähigkeit: 34 - 38 MS/m
- Wärmeleitfähigkeit: 200 - 220 W/m K
- Thermischer Längenausdehnungskoeffizient: 23,4 x 10⁻⁶ K
- Entflammbarkeit: nicht brennbar (Baustoffklasse A1 nach DIN 4102, Teil 1)

Brüstungskanal

BRA3 60 x 110



Produktübersicht

- Deckelmaß: 80 mm
- Kanalunterteil und - oberteil separat zu bestellen
- Lieferlängen: 2.000 mm / 3.000 mm
- Farben: natureloxiert / reinweiß
- Verpackungseinheit: 8 m
- ohne Bodenlochung



Type	Abmessung mm	Farbe	Lieferlänge mm	Art.Nr.	EUR / m
------	--------------	-------	----------------	---------	---------

Kanalunterteil					
BRA3 60/110/80/CO	62 x 110	natureloxiert	2.000	18270	30,52
BRA3 60/110/80/RW	62 x 110	reinweiß	2.000	11701	30,52
BRA3 60/110/80/3000/CO	62 x 110	natureloxiert	3.000	E18370	30,52
BRA3 60/110/80/3000/RW	62 x 110	reinweiß	3.000	E11301	30,52
BRA3 60/110/80/6000/CO	62 x 110	natureloxiert	6.000	E18367	30,52
BRA3 60/110/80/6000/RW	62 x 110	reinweiß	6.000	E18381	30,52

Kanaloberteil					
BRA3 OT/80/CO	80	natureloxiert	1.000	11735	12,35
BRA3 OT/80/RW	80	reinweiß	1.000	11738	12,35

Type	Abmessung mm	Farbe	Formteil	Art.Nr.	EUR / Stk.
------	--------------	-------	----------	---------	------------

Formteile					
BRA3 60/110/80/I/CO	62 x 110	natureloxiert	Inneneck (Haube)	18153	30,84
BRA3 60/110/80/I/RW	62 x 110	reinweiß	Inneneck (Haube)	18154	30,84

BRA3 60/110/80/A/CO	62 x 110	natureloxiert	Außeneck (Haube)	18156	30,85
BRA3 60/110/80/A/RW	62 x 110	reinweiß	Außeneck (Haube)	18157	30,85

BRA3 60/110/80/F/CO	62 x 110	natureloxiert	Flachwinkel (Haube)	18159	30,85
BRA3 60/110/80/F/RW	62 x 110	reinweiß	Flachwinkel (Haube)	18160	30,85

ESA3 60/110/80/CO	62 x 110	natureloxiert	Endstück schraubbar	E3718	8,23
ESA3 60/110/80/RW	62 x 110	reinweiß	Endstück schraubbar	E3721	8,23

BRA3 60/110/80/E-3/CO	62 x 110	natureloxiert	Endstück 3-seitig (Haube)	18087	16,99
BRA3 60/110/80/E-3/RW	62 x 110	reinweiß	Endstück 3-seitig (Haube)	18088	16,99

BRA3 60/110/80/E-4/CO	62 x 110	natureloxiert	Endstück 4-seitig (Haube)	18090	19,67
BRA3 60/110/80/E-4/RW	62 x 110	reinweiß	Endstück 4-seitig (Haube)	18091	19,67

Zubehör					
Verbindungsstifte 4 x 18 mm (4 Stk. pro Stoß)				E3904	0,13
Befestigungsset für Endstücke schraubbar natureloxiert (4 Stk. pro Set)				E3905	1,27
Befestigungsset für Endstücke schraubbar reinweiß (4 Stk. pro Set)				E3906	2,00

Brüstungskanal

BRA3 60 x 130



Produktübersicht

- Deckelmaß: 80 mm
- Kanalunterteil und - oberteil separat zu bestellen
- Lieferlängen: 2.000 mm / 3.000 mm
- Farben: natureloxiert / reinweiß
- Verpackungseinheit: 8 m
- ohne Bodenlochung



Type	Abmessung mm	Farbe	Lieferlänge mm	Art.Nr.	EUR / m
------	--------------	-------	----------------	---------	---------

Kanalunterteil

BRA3 60/130/80/CO	62 x 130	natureloxiert	2.000	18271	33,97
BRA3 60/130/80/RW	62 x 130	reinweiß	2.000	11703	33,97
BRA3 60/130/80/3000/CO	62 x 130	natureloxiert	3.000	E18371	33,97
BRA3 60/130/80/3000/RW	62 x 130	reinweiß	3.000	E18372	33,97
BRA3 60/130/80/6000/CO	62 x 130	natureloxiert	6.000	E18368	33,97
BRA3 60/130/80/6000/RW	62 x 130	reinweiß	6.000	E18382	33,97

Kanaloberteil

BRA3 OT/80/CO	80	natureloxiert	1.000	11735	12,35
BRA3 OT/80/RW	80	reinweiß	1.000	11738	12,35

Type	Abmessung mm	Farbe	Formteil	Art.Nr.	EUR / Stk.
------	--------------	-------	----------	---------	------------

Formteile

BRA3 60/130/80/I/CO	62 x 130	natureloxiert	Inneneck (Haube)	18112	31,14
BRA3 60/130/80/I/RW	62 x 130	reinweiß	Inneneck (Haube)	18113	31,14
BRA3 60/130/80/A/CO	62 x 130	natureloxiert	Außeneck (Haube)	18000	31,14
BRA3 60/130/80/A/RW	62 x 130	reinweiß	Außeneck (Haube)	18001	31,14
BRA3 60/130/80/F/CO	62 x 130	natureloxiert	Flachwinkel (Haube)	18101	31,14
BRA3 60/130/80/F/RW	62 x 130	reinweiß	Flachwinkel (Haube)	18102	31,14
ESA3 60/130/80/CO	62 x 130	natureloxiert	Endstück schraubbar	E3722	9,12
ESA3 60/130/80/RW	62 x 130	reinweiß	Endstück schraubbar	E3725	9,12
BRA3 60/130/80/E-3/CO	62 x 130	natureloxiert	Endstück 3-seitig (Haube)	18100	17,03
BRA3 60/130/80/E-3/RW	62 x 130	reinweiß	Endstück 3-seitig (Haube)	18184	17,03
BRA3 60/130/80/E-4/CO	62 x 130	natureloxiert	Endstück 4-seitig (Haube)	18093	22,35
BRA3 60/130/80/E-4/RW	62 x 130	reinweiß	Endstück 4-seitig (Haube)	18185	22,35

Zubehör

Verbindungsstifte 4 x 18 mm (4 Stk. pro Stoß)	E3904	0,13
Befestigungsset für Endstücke schraubbar natureloxiert (4 Stk. pro Set)	E3905	1,27
Befestigungsset für Endstücke schraubbar reinweiß (4 Stk. pro Set)	E3906	2,00

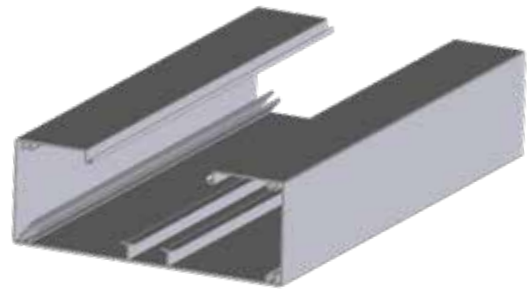
Brüstungskanal

BRA3 60 x 170



Produktübersicht

- Deckelmaß: 80 mm
- Kanalunterteil und - oberteil separat zu bestellen
- Lieferlängen: 2.000 mm / 3.000 mm
- Farben: natureloxiert / reinweiß
- Verpackungseinheit: 8 m
- ohne Bodenlochung



Type	Abmessung mm	Farbe	Lieferlänge mm	Art.Nr.	EUR / m
------	--------------	-------	----------------	---------	---------

Kanalunterteil					
BRA3 60/170/80/CO	62 x 170	natureloxiert	2.000	12754	43,79
BRA3 60/170/80/RW	62 x 170	reinweiß	2.000	18145	43,79
BRA3 60/170/80/3000/CO	62 x 170	natureloxiert	3.000	E18373	43,79
BRA3 60/170/80/3000/RW	62 x 170	reinweiß	3.000	E18374	43,79
BRA3 60/170/80/6000/CO	62 x 170	natureloxiert	6.000	E18369	43,79
BRA3 60/170/80/6000/RW	62 x 170	reinweiß	6.000	E18383	43,79

Kanaloberteil					
BRA3 OT/80/CO	80	natureloxiert	1.000	11735	12,35
BRA3 OT/80/RW	80	reinweiß	1.000	11738	12,35

Type	Abmessung mm	Farbe	Formteil	Art.Nr.	EUR / Stk.
------	--------------	-------	----------	---------	------------

Formteile					
BRA3 60/170/80/I/CO	62 x 170	natureloxiert	Inneneck (Haube)	12755	31,42
BRA3 60/170/80/I/RW	62 x 170	reinweiß	Inneneck (Haube)	18115	31,42

BRA3 60/170/80/A/CO	62 x 170	natureloxiert	Außeneck (Haube)	12756	31,42
BRA3 60/170/80/A/RW	62 x 170	reinweiß	Außeneck (Haube)	18003	31,42

BRA3 60/170/80/F/CO	62 x 170	natureloxiert	Flachwinkel (Haube)	12758	31,42
BRA3 60/170/80/F/RW	62 x 170	reinweiß	Flachwinkel (Haube)	18104	31,42

ESA3 60/170/80/CO	62 x 170	natureloxiert	Endstück schraubbar	E3726	10,27
ESA3 60/170/80/RW	62 x 170	reinweiß	Endstück schraubbar	E3729	10,27

BRA3 60/170/80/E-3/CO	62 x 170	natureloxiert	Endstück 3-seitig (Haube)	12757	17,16
BRA3 60/170/80/E-3/RW	62 x 170	reinweiß	Endstück 3-seitig (Haube)	18186	17,16

BRA3 60/170/80/E-4/CO	62 x 170	natureloxiert	Endstück 4-seitig (Haube)	18096	23,18
BRA3 60/170/80/E-4/RW	62 x 170	reinweiß	Endstück 4-seitig (Haube)	18187	23,18

Zubehör					
Verbindungsstifte 4 x 18 mm (4 Stk. pro Stoß)				E3904	0,13
Befestigungsset für Endstücke schraubbar natureloxiert (4 Stk. pro Set)				E3905	1,27
Befestigungsset für Endstücke schraubbar reinweiß (4 Stk. pro Set)				E3906	2,00

Brüstungskanal

BRA3 60 x 230 DUO



Produktübersicht

- Deckelmaß: 80 mm
- Kanalunterteil und - oberteil separat zu bestellen
- Lieferlänge: 2.000 mm
- Farben: natureloxiert / reinweiß
- Verpackungseinheit: 4 m
- ohne Bodenlochung



Type	Abmessung mm	Farbe	Lieferlänge mm	Art.Nr.	EUR / m
------	--------------	-------	----------------	---------	---------

Kanalunterteil

BRA3 60/230/80/DUO/CO	62 x 230	natureloxiert	2.000	E3370	75,71
BRA3 60/230/80/DUO/RW	62 x 230	reinweiß	2.000	E3372	75,71

Kanaloberteil

BRA3 OT/80/CO	80	natureloxiert	1.000	11735	12,35
BRA3 OT/80/RW	80	reinweiß	1.000	11738	12,35

Type	Abmessung mm	Farbe	Formteil	Art.Nr.	EUR / Stk.
------	--------------	-------	----------	---------	------------

Formteile

IWA3 60/230/80/DUO/CO	62 x 230	natureloxiert	Inneneck (Gehrung)	E3765	81,52
IWA3 60/230/80/DUO/RW	62 x 230	reinweiß	Inneneck (Gehrung)	E3768	81,52

AWA3 60/230/80/DUO/CO	62 x 230	natureloxiert	Außeneck (Gehrung)	E3253	81,52
AWA3 60/230/80/DUO/RW	62 x 230	reinweiß	Außeneck (Gehrung)	E3256	81,52

FWA3 60/230/80/DUO/CO	62 x 230	natureloxiert	Flachwinkel (Gehrung)	E3746	81,52
FWA3 60/230/80/DUO/RW	62 x 230	reinweiß	Flachwinkel (Gehrung)	E3749	81,52

ESA3 60/230/80/DUO/CO	62 x 230	natureloxiert	Endstück schraubbar	E3730	13,63
ESA3 60/230/80/DUO/RW	62 x 230	reinweiß	Endstück schraubbar	E3733	13,63

Zubehör

Verbindungsstifte 4 x 18 mm (4 Stk. pro Stoß)				E3904	0,13
Befestigungsset für Endstücke schraubbar natureloxiert (4 Stk. pro Set)				E3905	1,27
Befestigungsset für Endstücke schraubbar reinweiß (4 Stk. pro Set)				E3906	2,00

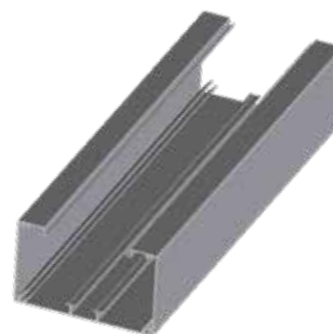
Brüstungskanal

BRA3 80 x 130



Produktübersicht

- Deckelmaß: 80 mm
- Kanalunterteil und - oberteil separat zu bestellen
- Lieferlänge: 2.000 mm
- Farben: natureloxiert / reinweiß
- Verpackungseinheit: 4 m
- ohne Bodenlochung



Type	Abmessung mm	Farbe	Lieferlänge mm	Art.Nr.	EUR / m
------	--------------	-------	----------------	---------	---------

Kanalunterteil

BRA3 80/130/80/CO	80 x 130	natureloxiert	2.000	18147	38,70
BRA3 80/130/80/RW	80 x 130	reinweiß	2.000	18148	38,70

Kanaloberteil

BRA3 OT/80/CO	80	natureloxiert	1.000	11735	12,35
BRA3 OT/80/RW	80	reinweiß	1.000	11738	12,35

Type	Abmessung mm	Farbe	Formteil	Art.Nr.	EUR / Stk.
------	--------------	-------	----------	---------	------------

Formteile

BRA3 80/130/80/I/CO	80 x 130	natureloxiert	Inneneck (Haube)	18117	31,42
BRA3 80/130/80/I/RW	80 x 130	reinweiß	Inneneck (Haube)	18118	31,42

BRA3 80/130/80/A/CO	80 x 130	natureloxiert	Außeneck (Haube)	18005	31,42
BRA3 80/130/80/A/RW	80 x 130	reinweiß	Außeneck (Haube)	18006	31,42

BRA3 80/130/80/F/CO	80 x 130	natureloxiert	Flachwinkel (Haube)	18106	31,42
BRA3 80/130/80/F/RW	80 x 130	reinweiß	Flachwinkel (Haube)	18107	31,42

ESA3 80/130/80/CO	80 x 130	natureloxiert	Endstück schraubbar	E3734	9,29
ESA3 80/130/80/RW	80 x 130	reinweiß	Endstück schraubbar	E3737	9,29

BRA3 80/130/80/E-3/CO	80 x 130	natureloxiert	Endstück 3-seitig (Haube)	18017	17,20
BRA3 80/130/80/E-3/RW	80 x 130	reinweiß	Endstück 3-seitig (Haube)	18018	17,20

BRA3 80/130/80/E-4/CO	80 x 130	natureloxiert	Endstück 4-seitig (Haube)	18024	19,88
BRA3 80/130/80/E-4/RW	80 x 130	reinweiß	Endstück 4-seitig (Haube)	18026	19,88

Zubehör

Verbindungsstifte 4 x 18 mm (4 Stk. pro Stoß)				E3904	0,13
Befestigungsset für Endstücke schraubbar natureloxiert (4 Stk. pro Set)				E3905	1,27
Befestigungsset für Endstücke schraubbar reinweiß (4 Stk. pro Set)				E3906	2,00

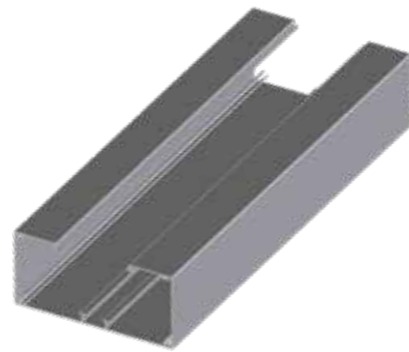
Brüstungskanal

BRA3 80 x 170



Produktübersicht

- Deckelmaß: 80 mm
- Kanalunterteil und - oberteil separat zu bestellen
- Lieferlänge: 2.000 mm
- Farben: natureloxiert / reinweiß
- Verpackungseinheit: 4 m
- ohne Bodenlochung



Type	Abmessung mm	Farbe	Lieferlänge mm	Art.Nr.	EUR / m
Kanalunterteil					
BRA3 80/170/80/CO	80 x 170	natureloxiert	2.000	18150	47,88
BRA3 80/170/80/RW	80 x 170	reinweiß	2.000	18151	47,88

Kanaloberteil					
BRA3 OT/80/CO	80	natureloxiert	1.000	11735	12,35
BRA3 OT/80/RW	80	reinweiß	1.000	11738	12,35

Type	Abmessung mm	Farbe	Formteil	Art.Nr.	EUR / Stk.
Formteile					
IWA3 80/170/80/CO	80 x 170	natureloxiert	Inneneck (Gehrung)	E3847	71,90
IWA3 80/170/80/RW	80 x 170	reinweiß	Inneneck (Gehrung)	E3846	71,90
AWA3 80/170/80/CO	80 x 170	natureloxiert	Außeneck (Gehrung)	E3126	71,90
AWA3 80/170/80/RW	80 x 170	reinweiß	Außeneck (Gehrung)	E3160	71,90
FWA3 80/170/80/CO	80 x 170	natureloxiert	Flachwinkel (Gehrung)	E3092	71,90
FWA3 80/170/80/RW	80 x 170	reinweiß	Flachwinkel (Gehrung)	E3180	71,90
ESA3 80/170/80/CO	80 x 170	natureloxiert	Endstück schraubbar	E3738	10,58
ESA3 80/170/80/RW	80 x 170	reinweiß	Endstück schraubbar	E3741	10,58

Zubehör					
Verbindungsstifte 4 x 18 mm (4 Stk. pro Stoß)				E3904	0,13
Befestigungsset für Endstücke schraubbar natureloxiert (4 Stk. pro Set)				E3905	1,27
Befestigungsset für Endstücke schraubbar reinweiß (4 Stk. pro Set)				E3906	2,00

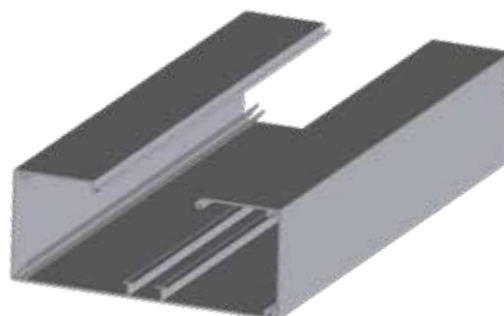
Brüstungskanal

BRA3 80 x 200



Produktübersicht

- Deckelmaß: 80 mm
- Kanalunterteil und - oberteil separat zu bestellen
- Lieferlänge: 2.000 mm
- Farben: natureloxiert / reinweiß
- Verpackungseinheit: 4 m
- ohne Bodenlochung



Type	Abmessung mm	Farbe	Lieferlänge mm	Art.Nr.	EUR / m
------	--------------	-------	----------------	---------	---------

Kanalunterteil					
BRA3 80/200/80/CO	80 x 200	natureloxiert	2.000	E3712	63,11
BRA3 80/200/80/RW	80 x 200	reinweiß	2.000	E3714	63,11

Kanaloberteil					
BRA3 OT/80/CO	80	natureloxiert	1.000	11735	12,35
BRA3 OT/80/RW	80	reinweiß	1.000	11738	12,35

Type	Abmessung mm	Farbe	Formteil	Art.Nr.	EUR / Stk.
------	--------------	-------	----------	---------	------------

Formteile					
IWA3 80/200/80/CO	80 x 200	natureloxiert	Inneneck (Gehrung)	E3769	78,44
IWA3 80/200/80/RW	80 x 200	reinweiß	Inneneck (Gehrung)	E3772	78,44

AWA3 80/200/80/CO	80 x 200	natureloxiert	Außeneck (Gehrung)	E3245	78,44
AWA3 80/200/80/RW	80 x 200	reinweiß	Außeneck (Gehrung)	E3248	78,44

FWA3 80/200/80/CO	80 x 200	natureloxiert	Flachwinkel (Gehrung)	E3757	78,44
FWA3 80/200/80/RW	80 x 200	reinweiß	Flachwinkel (Gehrung)	E3760	78,44

ESA3 80/200/80/CO	80 x 200	natureloxiert	Endstück schraubbar	E3742	13,21
ESA3 80/200/80/RW	80 x 200	reinweiß	Endstück schraubbar	E3745	13,21

Zubehör					
Verbindungsstifte 4 x 18 mm (4 Stk. pro Stoß)				E3904	0,13
Befestigungsset für Endstücke schraubbar natureloxiert (4 Stk. pro Set)				E3905	1,27
Befestigungsset für Endstücke schraubbar reinweiß (4 Stk. pro Set)				E3906	2,00

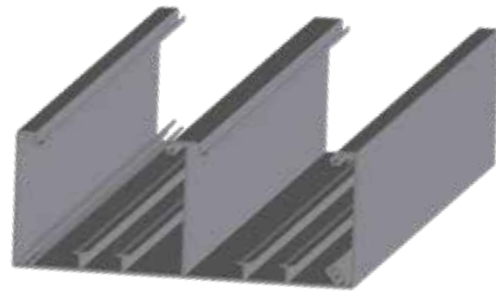
Brüstungskanal

BRA3 80 x 200 DUO



Produktübersicht

- Deckelmaß: 80 mm
- Kanalunterteil und - oberteil separat zu bestellen
- Lieferlänge: 2.000 mm
- Farben: natureloxiert / reinweiß
- Verpackungseinheit: 4 m
- ohne Bodenlochung



Type	Abmessung mm	Farbe	Lieferlänge mm	Art.Nr.	EUR / m
------	--------------	-------	----------------	---------	---------

Kanalunterteil

BRA3 80/200/80/DUO/CO	80 x 200	natureloxiert	2.000	E3715	69,98
BRA3 80/200/80/DUO/RW	80 x 200	reinweiß	2.000	E3717	69,98

Kanaloberteil

BRA3 OT/80/CO	80	natureloxiert	1.000	11735	12,35
BRA3 OT/80/RW	80	reinweiß	1.000	11738	12,35

Type	Abmessung mm	Farbe	Formteil	Art.Nr.	EUR / Stk.
------	--------------	-------	----------	---------	------------

Formteile

IWA3 80/200/80/DUO/CO	80 x 200	natureloxiert	Inneneck (Gehrung)	E3773	87,39
IWA3 80/200/80/DUO/RW	80 x 200	reinweiß	Inneneck (Gehrung)	E3776	87,39

AWA3 80/200/80/DUO/CO	80 x 200	natureloxiert	Außeneck (Gehrung)	E3249	87,39
AWA3 80/200/80/DUO/RW	80 x 200	reinweiß	Außeneck (Gehrung)	E3252	87,39

FWA3 80/200/80/DUO/CO	80 x 200	natureloxiert	Flachwinkel (Gehrung)	E3761	87,39
FWA3 80/200/80/DUO/RW	80 x 200	reinweiß	Flachwinkel (Gehrung)	E3764	87,39

ESA3 80/200/80/CO	80 x 200	natureloxiert	Endstück schraubbar	E3742	13,21
ESA3 80/200/80/RW	80 x 200	reinweiß	Endstück schraubbar	E3745	13,21

Zubehör

Verbindungsstifte 4 x 18 mm (4 Stk. pro Stoß)				E3904	0,13
Befestigungsset für Endstücke schraubbar natureloxiert (4 Stk. pro Set)				E3905	1,27
Befestigungsset für Endstücke schraubbar reinweiß (4 Stk. pro Set)				E3906	2,00

Micro-Geräteeinbaukanal

MBRA3 62 x 62



Produktübersicht

- Deckelmaß: 45 mm
- Kanalunterteil und - oberteil separat zu bestellen
- Lieferlänge: 2.000 mm
- Farben: natureloxiert / reinweiß
- Verpackungseinheit: 2 m
- ohne Bodenlochung



Type	Abmessung mm	Farbe	Lieferlänge mm	Art.Nr.	EUR / m
------	--------------	-------	----------------	---------	---------

Kanalunterteil					
MBRA 62/62/45/CO	62 x 62	natureloxiert	2.000	18200	24,87
MBRA 62/62/45/RW	62 x 62	reinweiß	2.000	18201	24,87

Kanaloberteil					
MBRA OT/45/CO	45	natureloxiert	1.000	5451	14,69
MBRA OT/45/RW	45	reinweiß	1.000	5452	14,69

Type	Abmessung mm	Farbe	Formteil	Art.Nr.	EUR / Stk.
------	--------------	-------	----------	---------	------------

Formteile					
MBRA 62/62/45/I/CO	62 x 62	natureloxiert	Inneneck (Haube)	18208	21,73
MBRA 62/62/45/I/RW	62 x 62	reinweiß	Inneneck (Haube)	18209	35,14

MIWA 62/62/45/CO	62 x 62	natureloxiert	Inneneck (Gehrung)	E3792	64,99
MIWA 62/62/45/RW	62 x 62	reinweiß	Inneneck (Gehrung)	E3795	64,99

MBRA 62/62/45/A/CO	62 x 62	natureloxiert	Außeneck (Haube)	18214	21,73
MBRA 62/62/45/A/RW	62 x 62	reinweiß	Außeneck (Haube)	18215	35,14

MAWA 62/62/45/CO	62 x 62	natureloxiert	Außeneck (Gehrung)	E3777	64,99
MAWA 62/62/45/RW	62 x 62	reinweiß	Außeneck (Gehrung)	E3782	64,99

MFWA 62/62/45/CO	62 x 62	natureloxiert	Flachwinkel (Gehrung)	E3788	64,99
MFWA 62/62/45/RW	62 x 62	reinweiß	Flachwinkel (Gehrung)	E3791	64,99

MESA 62/62/45/CO	62 x 62	natureloxiert	Endstück schraubbar	18256	10,21
MESA 62/62/45/RW	62 x 62	reinweiß	Endstück schraubbar	E3787	10,21

Zubehör					
Verbindungsstifte 4 x 18 mm (3 Stk. pro Stoß)				E3904	0,13
Befestigungsset für Endstücke schraubbar natureloxiert (4 Stk. pro Set)				E3905	1,27
Befestigungsset für Endstücke schraubbar reinweiß (4 Stk. pro Set)				E3906	2,00

DUO-Kanal auf Anfrage erhältlich.

Einfach Anschluss finden! Säulensysteme aus Aluminium



Anschlussfreudig und bodenständig

Gut platziert ist halb gewonnen - die praktischen Raumsäulen von **elitec** versorgen das moderne Büro mit Strom und Multimedia-Daten. Morgens das Notebook ans Stromnetz, Netzwerkstecker anschließen, MP3-Player einstecken, dazwischen Handy aufladen und gleichzeitig zwei Arbeitsplätze mit Strom und Daten versorgen. Abends ist alles schnell wieder ausgestöpselt und sauber verstaut. „Steckdosen to do“ sozusagen.



Schön & schnörkellos

elitec Bodenanschlusssäulen gibt es in reinweißer oder natureloxierter Ausführung. Sie sind mit frei wählbaren Flächenschalterprogrammen bestückbar. Die eleganten Aluminiumsäulen integrieren sich perfekt in moderne Arbeitsplatzlandschaften.



Praktisch kombiniert: **elitec** Raumsäulen sind kompatibel mit den M45 Adapterrahmen für die Nutzung von M45 Einbaugeräten aus unserem Modulbaukasten.

Die ästhetische Flexibilität

Durch unterschiedliche Profiltypen und Montagehöhen können die Anforderungen und Bedürfnisse genau der Situation angepasst werden.

Die Vorteile von Säulensystemen aus Aluminium

- ästhetisch und zukunftsfähig
- flexible und nutzerbezogene Strom- und Datenversorgung
- keine Stolperfallen und Sicherheitsbedenken
- einfache Umsetzung einer wandunabhängigen Installation
- individuelle Montagehöhe für ergonomische Arbeitsplätze



Säulensysteme

Anschlussplatten



Produktübersicht

- Säulen in folgenden Abmessungen erhältlich:
60 x 110, 60 x 130, 62 x 62
- Kanalunterteil und - oberteil separat zu bestellen
- Lieferlänge: 2.000 mm
- Farben: natureloxiert / reinweiß
- ohne Bodenlochung



Säulensystem BRA3 60x110

Type	Abmessung mm	Farbe	Ausführung	Art.Nr.	EUR / Stk.
Bodenanschlussplatten					
BRA-BAP-1 60/110/80 CO	180 x 132 x 17	natureloxiert	1-fach	18541	159,00
BRA-BAP-1 60/110/80 RW	180 x 132 x 17	reinweiß	1-fach	18545	170,29
BRA-BAP-2 60/110/80 CO	200 x 200 x 17	natureloxiert	2-fach	18543	198,00
BRA-BAP-2 60/110/80 RW	200 x 200 x 17	reinweiß	2-fach	18547	217,61
Kopfabdeckungen					
BRA3 60/110/80/E-4/CO		natureloxiert	Kopfabdeckung 1-fach	18090	19,67
BRA3 60/110/80/E-4/RW		reinweiß	Kopfabdeckung 1-fach	18091	19,67
BRA-DKA 60/110/80 CO		natureloxiert	Doppelkopfabdeckung	18462	49,76
BRA-DKA 60/110/80 RW		reinweiß	Doppelkopfabdeckung	18392	49,76
Teleskopbefestigung					
BRA-KP 60/110/80	Kopfplatte Konter-Befestigung bei 1-fach und 2-fach Säule			18473	46,92
UNIVERSAL TELESKOP	Teleskop Montageeinheit bis 300 mm stufenlos verstellbar			8225	63,43



Säulensysteme

Anschlussplatten

Säulensystem BRA3 60x130

Type	Abmessung mm	Farbe	Ausführung	Art.Nr.	EUR / Stk.
Bodenanschlussplatten					
BRA-BAP-1 60/130/80 CO	200 x 132 x 17	natureloxiert	1-fach	18542	159,00
BRA-BAP-1 60/130/80 RW	200 x 132 x 17	reinweiß	1-fach	18546	170,29
BRA-BAP-2 60/130/80 CO	200 x 200 x 17	natureloxiert	2-fach	18544	198,00
BRA-BAP-2 60/130/80 RW	200 x 200 x 17	reinweiß	2-fach	18548	217,61
Kopfabdeckungen					
BRA3 60/130/80/E-4/CO		natureloxiert	Kopfabdeckung 1-fach	18093	22,35
BRA3 60/130/80/E-4/RW		reinweiß	Kopfabdeckung 1-fach	18185	22,35
BRA-DKA 60/130/80 CO		natureloxiert	Doppelkopfabdeckung	18463	50,19
BRA-DKA 60/130/80 RW		reinweiß	Doppelkopfabdeckung	18393	50,19
Kopfabdeckungen für Teleskop-Befestigung					
BRA-KP 60/130/80	Kopfplatte Konter-Befestigung bei 1-fach und 2-fach Säule			18474	46,92
UNIVERSAL TELESKOP	Teleskop Montageeinheit bis 300 mm stufenlos verstellbar			8225	63,43

Säulensystem MBRA 62x62

Type	Abmessung mm	Farbe	Ausführung	Art.Nr.	EUR / Stk.
Bodenanschlussplatten					
BRA-BAP-1 62/62/45 CO	180 x 132 x 17	natureloxiert	1-fach	18461	79,77
BRA-BAP-1 62/62/45 RW	180 x 132 x 17	reinweiß	1-fach	18460	79,77
Kopfabdeckungen					
MBRA 62/62/45/E-4/CO		natureloxiert	Kopfabdeckung	18237	28,25
MBRA 62/62/45/E-4/RW		reinweiß	Kopfabdeckung	18238	28,25
Kopfabdeckungen für Teleskop-Befestigung					
BRA-KP 62/62/45	Kopfplatte Konter-Befestigung			18477	46,92
UNIVERSAL TELESKOP	Teleskop Montageeinheit bis 300 mm stufenlos verstellbar			8225	63,43



Universalteleskop für Deckenanbindung







Brüstungskanäle aus Aluminium

Type	Bezeichnung	Art.Nr.	EUR / Stk.	Art.Gr.
Gerätedosen				
GED 50	 Gerätedose 1-fach, blau für BRA Kanäle, Höhe 50 mm	1261	5,20	1010
GED 50/2	 Gerätedose 2-fach, blau für BRA Kanäle, Höhe 50 mm	1280	10,38	
GDX/P	 Frontgerätedose 1-fach für BRA Kanäle, Höhe 47 mm	3677	6,10	1010
GDX/P/DATA	 Frontgerätedose für Datentechnik für BRA Kanäle, Höhe 47 mm	13677	9,58	
GDX/P2	 Frontgerätedose 2-fach für BRA-Kanäle, Höhe 47 mm	3678	12,26	
DH	 Dosenbrücke (rastbares Adapterprofil für den Einbau von bodenbefestigten Gerätedosen in Kanäle der Serie BRA3, Höhe 80 mm, 2.000 mm lang)	1494	2,09	1010
CAT 50	 Montagebügel für CAT 5 Datendose ohne Trennscheibe	E3822	7,76	1010
ZF1	 CEE Einbaurahmen zum Aufbau von CEE Steckdosen, 5x16 A und 5x32 A auf Gerätedosen, inkl. 4 Schrauben	1263	7,40	1030
AM 1385	 CEE Anbausteckdose 5x16A	E3241	32,45	1010
AM 1276	 CEE Anbausteckdose 5x32A	E3242	51,41	
EM	 Erdungsleitung mit Ringkabelschuh	1641	1,44	1030
EK	 Erdungsanschlussklemme	E3240	11,97	
Trennstege				
TRENN 60 extra	 2-fach rastbarer Trennsteg, Höhe 60 mm, Kunststoff	1456	2,68	1010
TRENN/S	 1-fach rastbarer Trennsteg aus verzinktem Stahl	2191	4,71	

Zubehör

Adapterrahmen M45

Art.gruppe 1040

Type	Bezeichnung	Art.Nr.	EUR / Stk.
Adapterrahmen M45, Beschriftungsfeld <u>horizontale</u> Montage			
M45 AR 1 H CO 	Adapterrahmen 1-fach alu lackiert	4684	15,97
M45 AR 1 H RW	Adapterrahmen 1-fach reinweiß	4683	7,81
M45 AR 2 H CO 	Adapterrahmen 2-fach alu lackiert	4671	20,85
M45 AR 2 H RW	Adapterrahmen 2-fach reinweiß	4658	12,76
M45 AR 3 H CO 	Adapterrahmen 3-fach alu lackiert	4672	21,59
M45 AR 3 H RW	Adapterrahmen 3-fach reinweiß	4661	13,06
Adapterrahmen M45, Beschriftungsfeld <u>vertikale</u> Montage			
M45 AR 1 V CO 	Adapterrahmen 1-fach alu lackiert	4686	17,01
M45 AR 1 V RW	Adapterrahmen 1-fach reinweiß	4685	8,76
M45 AR 2 V CO 	Adapterrahmen 2-fach alu lackiert	4673	22,35
M45 AR 2 V RW	Adapterrahmen 2-fach reinweiß	4664	14,34
M45 AR 3 V CO 	Adapterrahmen 3-fach alu lackiert	4674	22,95
M45 AR 3 V RW	Adapterrahmen 3-fach reinweiß	4667	14,67



In unserem Katalog „**Schalterprogramme**“ finden Sie unsere gesamte Produktpalette von den Schalterprogrammen **M45** und **Standard EKO**.

Verkaufs-, Liefer- und Zahlungsbedingungen der Firma elitec Elektrotechnik Handelsgesellschaft m.b.H. (nachfolgend Verkäufer genannt)

1. Geltungsbereich

Für alle Verträge, die mit der elitec Elektrotechnik Handelsg.m.b.H. geschlossen werden, gelten ausschließlich die nachfolgend genannten Verkaufs-, Liefer- und Zahlungsbedingungen („AGB“). Unser Vertragspartner stimmt zu, dass im Falle der Verwendung von AGB durch ihn im Zweifel von unseren Bedingungen auszugehen ist, auch wenn die Bedingungen des Vertragspartners unwidersprochen bleiben. Spätestens mit Entgegennahme unserer Waren gelten die vorliegenden Bedingungen als angenommen. Nachstehende AGB gelten auch für weitere Vertragsabschlüsse und Vertragsbeziehungen, auch wenn bei diesen Abschlüssen nicht noch einmal ausdrücklich auf diese AGB Bezug genommen wird. Sie gelten so lange, bis die Geltung von neuen AGB vereinbart wird.

2. Angebot

Unsere Angebote sind freibleibend und unverbindlich. Angebots- und Projektunterlagen dürfen ohne unsere Zustimmung weder vervielfältigt noch Dritten zugänglich gemacht werden.

3. Vertragsabschluss

Ein Vertrag kommt dann zu Stande, wenn das Angebot des Käufers entweder durch eine schriftliche Auftragsbestätigung oder durch Zusendung oder Übergabe der Ware angenommen wird. Die in Katalogen, Prospekten u. dgl. enthaltenen Angaben, sowie sonstige schriftliche und mündliche Äußerungen sind nur maßgeblich, wenn in der Auftragsbestätigung ausdrücklich auf sie Bezug genommen wird. Der Käufer darf seine Vertragsrechte ohne unsere ausdrückliche Zustimmung nicht auf Dritte übertragen.

Für Bestellungen, die über den elitec-Webshop getätigt werden, gilt ausschließlich Nachstehendes: Mit Klick auf den Button „Bestellung abschicken“ im Checkout ergeht das Angebot des Käufers beim Verkäufer. Die automatisch versandte Übermittlungsbestätigung, die der Käufer erhält, gilt nicht als Vertragsannahme. Als Vertragsannahme des Verkäufers ergeht eine separate Auftragsbestätigung.

4. Preise

Die Berechnung der Warenlieferung erfolgt zu dem am Tag der Lieferung gültigen Preisen. Alle Abweichungen gegenüber dem Preis bei Bestellung, allenfalls diese, die auf Veränderungen am Rohstoffmarkt, Vorgaben des Herstellers oder Gesetzesänderungen zurückzuführen sind, werden akzeptiert. Die Preise gelten, sofern nicht anderes vereinbart ist, ab Lager ausschließlich Verpackung, Verladung und Umsatzsteuer. Gebühren, Steuern oder sonstige Abgaben, die im Zusammenhang mit der Lieferung entstehen, trägt der Käufer. Ist die Lieferung mit Zustellung vereinbart, so wird diese, sofern nichts Gegenteiliges vereinbart wurde, gesondert verrechnet, beinhaltet jedoch nicht das Abladen und Vertragen. Bei einer Bestellung, die wesentlich vom Gesamtangebot abweicht, behalten wir uns eine entsprechende Preispanne vor.

5. Lieferung

Lieferfristen werden nach bestem Ermessen angegeben, sind aber stets unverbindlich. Die Lieferfrist beginnt mit dem Datum der Auftragsbestätigung, sofern alle dem Käufer obliegenden technischen, kaufmännischen und sonstigen Voraussetzungen erfüllt sind und wir vereinbarte Anzahlungen und Sicherheiten erhalten haben. Sind genannte Voraussetzungen nicht erfüllt, oder werden vereinbarte Anzahlungen oder Sicherheiten nicht erbracht, verlängert sich die Lieferfrist dementsprechend. Die Lieferfrist wird durch alle, nicht in unserer Disposition liegenden Umstände, wie beispielsweise Fälle höherer Gewalt, bewaffnete Auseinandersetzungen, unvorhersehbare Betriebsstörungen, behördliche Eingriffe und Verbote, Transport- und Verzollungsverzug, Transportschäden, Energie- und Rohstoffmangel, Arbeitskonflikte, sowie Ausfall eines wesentlichen, schwer ersetzbaren Zulieferanten, jeweils um die Dauer der Hinderung bzw. Verzögerung verlängert. Diese vorgenannten Umstände berechtigen auch dann zur Verlängerung, wenn sie bei Zulieferanten eintreten. Teillieferungen sind uns gestattet. Eine mengenmäßige Über- oder Unterlieferung von 20 % bei Sonderanfertigungen steht uns gegen Berechnung frei.

6. Gefahrenübergang und Erfüllungsort

Mangels ausdrücklicher gegenteiliger Vereinbarung trägt die Kosten und das Risiko des Transportes bei Lieferungen der Käufer. Mit der Übergabe an den Paketdienst, den Spediteur oder Frachtführer, spätestens jedoch mit dem Zeitpunkt, zu dem die Ware unser Lager verlässt, geht die Gefahr auf den Käufer über. Dies gilt auch, wenn die Ware mit firmeneigenen Fahrzeugen zugestellt wird.

7. Zahlung

Unsere Rechnungen sind, unabhängig vom Eingang der Ware beim Käufer oder vom Zeitpunkt der Leistung, unter Einhaltung der auf der Rechnung angeführten Zahlungsbedingungen, ohne jeglichen Abzug, zur Zahlung fällig. Für den Fall der Eröffnung eines Insolvenzverfahrens über das Vermögen des Käufers oder der Abweisung eines Antrages auf Eröffnung mangels Vermögen, erfolgen Lieferungen nur mehr gegen Barzahlung oder Vorauskassa. Grundsätzlich behalten wir uns vor, ohne Angabe von Gründen, im Einzelfall nur gegen Barzahlung, Vorauskassa oder Nachnahme zu liefern. Zahlungen sind ohne jeden Abzug frei an die auf der Rechnung angeführte Zahlstelle oder bar in einer unserer Geschäftsstellen bzw. bei Nachnahmesendungen an den von uns beauftragten Spediteur in der vereinbarten Währung zu leisten. Zahlungen gelten an dem Tag als geleistet, an dem wir über sie verfügen können. Der Käufer ist nicht berechtigt, wegen Gewährleistungsansprüchen oder sonstiger Gegenansprüche Zahlungen zurückzuhalten oder aufzurechnen. Die mit der Einbringlichmachung verbundenen üblichen Mahn-, Auskunfts- und sonstigen Kosten trägt der Käufer. Ist der Käufer mit einer vereinbarten Zahlung oder sonstigen Leistung aus diesem oder anderen Geschäften in Verzug, so können wir unbeschadet unserer sonstigen Rechte a) die Erfüllung unserer eigenen Verpflichtungen bis zur Bewirkung dieser Zahlung oder sonstigen Leistung aufschieben und eine angemessene Verlängerung der Lieferfrist in Anspruch nehmen, b) sämtliche offene Forderungen aus

diesem oder anderen Geschäften fällig stellen und für diese Beträge ab der jeweiligen Fälligkeit Verzugszinsen in der Höhe von 9,2 Prozentpunkten über dem Basiszinssatz berechnen. Dabei ist der Basiszinssatz, der am ersten Kalendertag eines Halbjahres gilt, für das jeweilige Halbjahr maßgebend.

In jedem Fall sind wir berechtigt vorprozessuale Kosten, insbesondere Mahnspesen und Rechtsanwaltskosten in Rechnung zu stellen.

8. Eigentumsvorbehalt

Wir behalten uns das Eigentum an sämtlichen von uns gelieferten Waren bis zur vollständigen Bezahlung der Rechnungsbeträge zuzüglich Zinsen und Kosten vor. Der Käufer tritt an uns hiermit zur Sicherung unserer Kaufpreiforderung seine Forderung aus einer Weiterveräußerung von Vorbehalten ab, auch wenn diese verarbeitet, umgebildet oder vermischt wurde und verpflichtet sich, einen entsprechenden Vermerk in seinen Büchern oder auf seinen Fakturen anzubringen. Auf Verlangen hat uns der Käufer die abgetretene Forderung und deren Schuldner bekanntzugeben und alle für seine Forderungseinziehung benötigten Angaben und Unterlagen zur Verfügung zu stellen und dem Drittschuldner Mitteilung von der Abtretung zu machen. Bei Pfändung oder sonstiger Inanspruchnahme ist der Käufer verpflichtet, auf unser Eigentumsrecht hinzuweisen und uns unverzüglich zu verständigen.

9. Gewährleistung

Wir sind bei Einhaltung der vereinbarten Zahlungsbedingungen verpflichtet, nach Maßgaben der folgenden Bestimmungen, jeden die Funktionsfähigkeit beeinträchtigenden Mangel, der im Zeitpunkt der Übergabe besteht, zu beheben, der auf einem Fehler der Konstruktion, des Materials oder der Ausführung beruht. Aus Angaben aus Katalogen, Prospekten, Werbeschriften und schriftlichen oder mündlichen Äußerungen, die nicht ausdrücklich in den Vertrag aufgenommen worden sind, können keine Gewährleistungsansprüche abgeleitet werden. Die Gewährleistungspflicht beträgt 6 Monate, soweit nicht für einzelne Liefergegenstände besondere Gewährleistungsfristen vereinbart sind. Dies gilt auch für Liefer- und Leistungsgegenstände, die mit einem Gebäude oder Grund und Boden fest verbunden sind. Der Lauf der Gewährleistungsfrist beginnt mit dem Zeitpunkt des Gefahrenüberganges gemäß Punkt 6. Der Gewährleistungsanspruch setzt voraus, dass der Käufer die aufgetretenen Mängel unverzüglich, spätestens jedoch nach 8 Tagen, schriftlich angezeigt hat. Der Käufer hat das Vorliegen des Mangels unverzüglich nachzuweisen und uns insbesondere die bei ihm vorhandenen Unterlagen bzw. Daten zur Verfügung zu stellen. Abgesehen von jenen Fällen, in denen von Gesetz wegen das Recht auf Wandlung zusteht, behalten wir uns vor, den Gewährleistungsanspruch nach unserer Wahl durch Verbesserung, Austausch oder Preisermäßigung zu erfüllen. Alle im Zusammenhang mit der Mängelbehebung entstehenden Kosten (wie z.B. für Ein- und Ausbau, Transport, Entsorgung, Fahrt und Wegzeit) gehen zu Lasten des Käufers. Für Gewährleistungsarbeiten im Betrieb des Käufers sind uns die erforderlichen Hilfskräfte, Hebevorrichtungen, Gerüst und Kleinmaterialien usw. unentgeltlich beizustellen. Ersetzte Teile werden unser Eigentum. Wird eine Ware von uns auf Grund von Konstruktionsangaben, Zeichnungen, Modellen oder sonstigen Spezifikationen des Käufers angefertigt, so erstreckt sich unsere Haftung nur auf bedingungsmaßige Ausführung. Von der Gewährleistung ausgeschlossen sind solche Mängel, die aus nicht von uns bewirkter Anordnung und Montage, ungenügender Einrichtung, Nichtbeachtung der Installationsanforderungen und Benutzungsbedingungen, Überbeanspruchung der Teile über die von uns angegebene Leistung, nachlässiger oder unrichtiger Behandlung und Verwendung ungeeigneter Betriebsmaterialien entstehen. Dies gilt ebenso bei Mängeln, die auf vom Käufer beigestelltes Material zurückzuführen sind. Wir leisten auch keine Gewähr für Beschädigungen, die auf Handlungen Dritter, auf atmosphärische Entladungen, Überspannungen und chemische Einflüsse zurückzuführen sind. Die Gewährleistung bezieht sich nicht auf den Ersatz von Teilen, die einem natürlichen Verschleiß unterliegen. Bei Verkauf gebrauchter Waren übernehmen wir keine Gewähr. Die Gewährleistung erlischt sofort, wenn ohne unsere schriftliche Einwilligung der Käufer selbst oder ein nicht von uns ausdrücklich ermächtigter Dritter an den gelieferten Gegenständen Änderungen oder Instandsetzungen vornimmt. Ansprüche nach § 933b ABGB verjähren jedenfalls mit Ablauf der in Punkt 9 genannten Frist. Die Bestimmungen aus Punkt 9 gelten sinngemäß auch für jedes Einsteigen für Mängel aus anderen Rechtsgründen.

10. Rücktritt

Unter folgenden Bedingungen sind wir berechtigt, unabhängig von unseren sonstigen Rechten, vom Vertrag zurückzutreten:

- Wenn die Ausführung der Lieferung bzw. der Beginn oder die Weiterführung der Leistung aus Gründen, die der Käufer zu vertreten hat, unmöglich oder trotz Setzung einer angemessenen Nachfrist, weiter verzögert wird.
- Wenn gerechtfertigte Bedenken hinsichtlich der Zahlungsfähigkeit des Käufers entstanden sind und dieser auf unsere Aufforderung hin weder Vorauszahlung leistet, noch vor Lieferung eine taugliche Sicherung erbringt.
- Wenn die Verlängerung der Lieferfrist wegen der in Punkt 5 angeführten Umstände insgesamt mehr als die Hälfte der ursprünglich vereinbarten Lieferfrist, mindestens jedoch 6 Monate, beträgt.

Der Rücktritt kann auch hinsichtlich eines noch offenen Teiles der Lieferung oder Leistung aus obigen Gründen erklärt werden. Falls über das Vermögen einer Vertragspartei ein Insolvenzverfahren eröffnet wird oder ein Auftrag auf Einleitung eines Insolvenzverfahrens mangels hinreichenden Vermögens abgewiesen wird, ist die andere Vertragspartei berechtigt, ohne Setzung einer Nachfrist vom Vertrag zurückzutreten. Unbeschadet unserer Schadenersatzansprüche einschließlich vorprozessualer Kosten sind im Falle des Rücktritts bereits erbrachte Leistungen oder Teilleistungen vertragsgemäß abzurechnen und zu bezahlen. Dies gilt auch, soweit die Lieferung oder Leistung vom Käufer noch nicht übernommen wurde sowie für von uns erbrachte Vorbereitungsleistungen. Uns steht an Stelle dessen auch das Recht zu, die Rückstellung bereits gelieferter Gegenstände zu verlangen. Der Käufer kann, sofern keine spezielle Regelung getroffen wurde, vom Vertrag zurücktreten,

wenn ein Lieferverzug vorliegt, der auf unser grobes Verschulden zurückzuführen ist, und die angemessene, gesetzte Nachfrist bereits abgelaufen ist. Dieser Rücktritt hat mittels eingeschriebenen Briefes zu erfolgen.

11. Haftung

Wir haften für Schäden außerhalb des Anwendungsbereiches des Produkthaftungsgesetzes nur, sofern uns Vorsatz oder grobe Fahrlässigkeit nachgewiesen werden, im Rahmen der gesetzlichen Vorschriften. Die Haftung für leichte Fahrlässigkeit, der Ersatz von Folgeschäden, reinen Vermögensschäden, indirekten Schäden, Produktausfall, Finanzierungskosten, Kosten für Ersatzenergie, Verlust von Energie, Daten oder Informationen, des entgangenen Gewinns, nicht erzielter Ersparnisse, von Zinsverlusten und von Schäden aus Ansprüchen Dritter gegen den Käufer sind ausgeschlossen. Bei Nichterhaltung allfälliger Bedingungen für Montage, Inbetriebnahme und Benutzung (wie z. B. in Bedienungsanleitungen enthalten) oder der behördlichen Zulassungsbedingungen ist jeder Schadenersatz ausgeschlossen. Sind Vertragsstrafen vereinbart, sind darüber hinausgehende Ansprüche aus dem jeweiligen Titel ausgeschlossen. Für Heizmatten und Heizleitungen ist die Haftung bei nicht vollständig ausgefüllten Typenschildern (Messdaten vor und nach der Verlegung des Heizsystems) ausgeschlossen. Dasselbe gilt für Gewährleistungs- und Garantiesprüche.

12. Retourware

Grundsätzlich besteht kein Recht auf die Rücknahme von Waren. Haben wir dem aber ausdrücklich zugestimmt, werden Waren nur originalverpackt, in neuwertigem und ungebrauchten Zustand zurückgenommen. Sonderanfertigungen, sowie beschädigte oder verschmutzte Waren, werden nicht zurückgenommen. Die Abholung der von uns anerkannten Retourware muss gesondert vereinbart werden. Gefahrenübergang bei Retourware ist der Zeitpunkt in dem die Ware in unserem Lager eintrifft.

13. Gewerbliche Schutzrechte und Urheberrechte

Bei Waren, die von uns auf Grund von Konstruktionsangaben, Zeichnungen, Modellen oder sonstigen Spezifikationen des Käufers angefertigt werden, hat der Käufer uns bei allfälligen Verletzungen von Schutzrechten schad- und klaglos zu halten. Ausführungsunterlagen wie z.B. Pläne, Skizzen und sonstigen technischen Unterlagen bleiben ebenso wie Muster, Kataloge, Prospekte, Abbildungen und dergleichen stets unser geistiges Eigentum und unterliegen den einschlägigen gesetzlichen Bestimmungen hinsichtlich Vervielfältigung, Nachahmung, Wettbewerb usw. Punkt 2 gilt auch für Ausführungsunterlagen. Bei Aufträgen, deren Ausführung besondere Entwicklungsarbeiten erfordern, erwirbt der Käufer keine Erfinderrechte an den entwickelten Gegenständen sowie an Einrichtungen zu Herstellung dieser Gegenstände, auch wenn er sich an einem Teil der Entwicklungskosten beteiligt hat.

14. Qualitätsangaben

Handelsübliche Abweichungen in Ausfall, Gewicht, Prozentgehalte, Mischungsverhältnissen und Farbe sind nur als ungefähre Mittelwerte anzusehen und berechtigen nicht zu Beanstandungen der Lieferungen. Abbildungen, Maße und Gewichte in unseren Listen, Dokumentationen, Katalogen, Werksnormen, Angeboten und Auftragsbestätigungen sind im Rahmen handelsüblicher Toleranzen oder nach den entsprechenden Normen zulässig. Eine Gewähr für die Einhaltung wird nicht übernommen. Technische Änderungen sind jederzeit vorbehalten. Für Profile und Rohre gelten die in den DIN-Normen angegebenen Toleranzen. Soweit dort keine Regelung vorhanden ist, gelten folgende Toleranzen als vereinbart: Breite, Höhe bzw. Durchmesser +/- 3 %, Wand- bzw. Stegdicke +/- 10 %, Shore A-Härteangaben +/- 3 %. Eine Garantie für Farbbeständigkeit kann bei Kunststoff nicht übernommen werden. Ebenso stellen leichte Veränderungen in der Oberflächenstruktur, die die Funktionsfähigkeit der Materialien nicht beeinträchtigen, keinen Mangel dar.

15. Datenschutz

Wir behandeln die persönlichen Daten stets vertraulich. Die personenbezogenen Daten werden zum Zwecke der Vertragsabwicklung gespeichert. Der Käufer stimmt zu, dass die Daten genutzt werden, um ihn per Post oder E-Mail über andere Produkte zu informieren. Außerdem sind wir berechtigt, personenbezogene Daten zu Inkasso-zwecken weiterzugeben und behalten uns Mitteilungen an Schutzorganisationen der Wirtschaft, Gerichte und zuständige Behörden vor. Bei der Datenverarbeitung und -übermittlung werden die schutzwürdigen Belange gemäß den gesetzlichen Bestimmungen berücksichtigt. Der weiteren Verwendung der Daten zu Werbezwecken kann der Käufer jederzeit mit Wirkung für die Zukunft durch schriftliche Mitteilung an uns widersprechen bzw. widerrufen. Nach Erhalt Ihres Widerspruchs bzw. Widerrufs werden wir die hiervon betroffenen Daten nicht mehr nutzen und verarbeiten bzw. die weitere Zusendung von Werbemitteln einstellen.

16. Allgemeines

Falls einzelne Bestimmungen des Vertrages oder dieser Bestimmungen unwirksam sein sollten, wird die Wirksamkeit der übrigen Bestimmungen nicht berührt. Die unwirksame Bestimmung ist durch eine gültige, die dem angestrebten Ziel möglichst nahe kommt, zu ersetzen.

17. Gerichtsstand und Recht

Als Gerichtsstand für alle sich mittelbar oder unmittelbar aus dem Vertrag ergebenden Streitigkeiten wird das sachlich zuständige Gericht an unserem Hauptsitz in Innsbruck vereinbart. Auf die Rechtsbeziehung mit dem Käufer ist ausschließlich österreichisches Recht, unter Ausschluss der Verweisungsnormen des österreichischen Rechts und unter Ausschluss des UNCITRAL Übereinkommens der Vereinten Nationen über Verträge über den internationalen Warenkauf, anwendbar.

elitec Elektrotechnik Handelsgesellschaft m.b.H.
Griesauweg 35a, 6020 Innsbruck
www.elitec.at



 www.facebook.com/elitec.austria

www.elitec.at

elitec Elektrotechnik Handelsges.m.b.H.

Zentrale

6020 Innsbruck

Griesauweg 35 a
T +43 512 33 4 21
F +43 512 33 4 21 30
elitec.innsbruck@elitec.at

1220 Wien

Rudolf-Hausner-Gasse 12
T +43 1 734 27 47
F +43 1 734 28 47
elitec.wien@elitec.at

8054 Graz

Zahläckerweg 38
T +43 316 25 34 38
F +43 316 25 34 73
elitec.graz@elitec.at

9020 Klagenfurt

Gerberweg 71
T +43 463 35 2 36
F +43 463 38 19 66
elitec.klagenfurt@elitec.at

4064 Linz-Oftering

Grillparzer Straße 44
T +43 7243 52 0 30
F +43 7243 52 0 33
elitec.linz@elitec.at